

PRINCIPESHEMA pag. 185
 GEDRUKTE BEDRADING pag. 186
 AANSLUITINGEN SPOELEN pag. 185

CODENUMMERS

Kast, voorzijde	4822 420 30164	
Kast, achterzijde	4822 421 30027	
Handgreep	4822 498 40209	
Schroef bevestiging handgreep	4822 502 10654	
Schaal (-/00)	4822 333 40073	
Schaal (-/02)	4822 333 40074	
Batterijdeksel	4822 423 40176	
Schuifknop bevestiging batterijdeksel	4822 411 60084	
Batterijveer („+“)	4822 492 60931	
Batterijveer („-“)	4822 492 50477	
Bladveer („-“)	4822 492 60932	
Knop (2)	4822 413 40276	
Knop (3)	4822 413 50521	
Knop (4)	4822 413 50519	
Veer bevestiging knop (2)	4822 492 60901	
Hefboom aandrijving golfgebiedschakelaar	4822 404 10065	
Schuifschakelaar golfgebied	4822 277 30351	
Schuif golfgebiedschakelaar	4822 278 20227	
Telescoopantenne	4822 303 30062	
Wijzer	4822 450 80137	
Koppelstuk in aandrijfkoord	4822 404 10059	
Aandrijfkoord	4822 321 30087	
Trommel op afstemcondensator	4822 528 80247	
Snaarwiel	4822 528 80087	
S419	Antennespoel FM	4822 157 40031
S420	Smoorespoel	4822 157 40012
S421	Oscillatorspoel FM	4822 156 40099
S424	Ferroceptor MG/LG	4822 158 60196
S426	Oscillatorspoel MG/LG	4822 156 30081
S432	Primaire ratiodetector FM	4822 153 50031
S433	Detectorkring AM	4822 153 10101
S434	Secundaire ratiodetector FM	4822 153 50032
	Luidspreker	4822 240 40016
C449	Afstemcondensator	4822 125 20077
R558	Geluidssterkteregelaar	4822 101 30186
R570	NTC-130 ohm	4822 116 30016
R580	VDR	4822 116 20063
R567		4822 100 10026
S423	FM	4822 153 50033
S428	FM	4822 153 50033
S429	AM	4822 156 40086
S430	FM	4822 153 50033
S431	AM	4822 156 40086
S435	AM	4822 156 20184

BEDIENINGSORGANEN

1. Batterijschakelaar (SK-A)
2. Geluidssterkte (R558)
3. Golfgebiedschakelaar (SK-B)
4. Afstemming (C449)

SPECIFICATIE

Lange golf	1154 -2000	m (260-150 kHz)
Middengolf	187 - 571	m (1605-525 kHz)
FM (-/00)	2,78- 3,43	m (108- 87 MHz)
(-/02)	2,88- 3,43	m (104- 87 MHz)
MF (AM)	452	kHz
MF (FM)	10,7	MHz
Luidspreker	4822 240 40016,	4 ohm
Voedingsspanning	6 V (4 x 1,5 V)	
Verbruik (zonder signaal)	ca. 28	mA
Uitgangsvermogen	700	mW
Afmetingen	14 x 26 x 7	cm

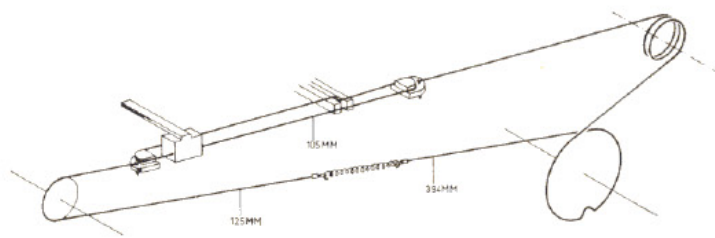
AANSLUITINGEN

- Antenne
- Oortelefoon

OVERZICHT HALFGELEIDERS

TS401	AF 124	GR410	BA 102
TS402 (-/00)	AF 125	GR411	AA 119
TS402 (-/02)	AF 124	GR412	AA 119
TS403	AF 125	GR413	AA 119
TS404	AF 125	GR414a,b	2-AA 119
TS405	AF 125	GR 415	BA 114
TS406	AC 126		
TS407a	AC 127		
TS407b	AC 128		
TS407c	AC 127		
TS407d	AC 128		

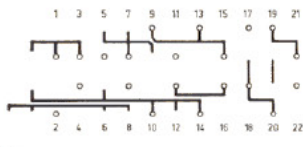
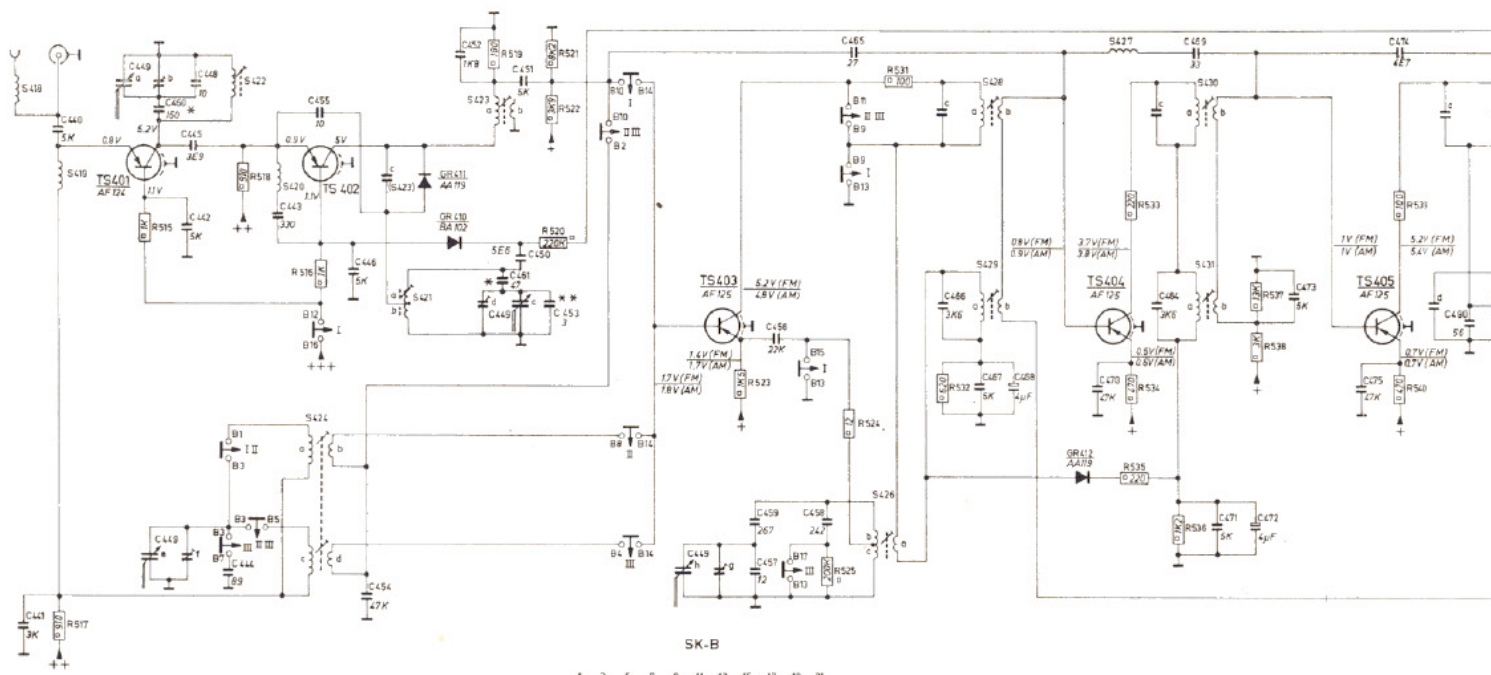
} 40809



TRA 2476

22 RL 372

S 438	439	420	434	521	523	428	429	427	430	431	426	425	424	423	422	421	420	419	418	417	416	415	414	413	412	411	410	409	408	407	406	405	404	403	402	401	400	399	398	397	396	395	394	393	392	391	390	389	388	387	386	385	384	383	382	381	380	379	378	377	376	375	374	373	372	371	370	369	368	367	366	365	364	363	362	361	360	359	358	357	356	355	354	353	352	351	350	349	348	347	346	345	344	343	342	341	340	339	338	337	336	335	334	333	332	331	330	329	328	327	326	325	324	323	322	321	320	319	318	317	316	315	314	313	312	311	310	309	308	307	306	305	304	303	302	301	300	299	298	297	296	295	294	293	292	291	290	289	288	287	286	285	284	283	282	281	280	279	278	277	276	275	274	273	272	271	270	269	268	267	266	265	264	263	262	261	260	259	258	257	256	255	254	253	252	251	250	249	248	247	246	245	244	243	242	241	240	239	238	237	236	235	234	233	232	231	230	229	228	227	226	225	224	223	222	221	220	219	218	217	216	215	214	213	212	211	210	209	208	207	206	205	204	203	202	201	200	199	198	197	196	195	194	193	192	191	190	189	188	187	186	185	184	183	182	181	180	179	178	177	176	175	174	173	172	171	170	169	168	167	166	165	164	163	162	161	160	159	158	157	156	155	154	153	152	151	150	149	148	147	146	145	144	143	142	141	140	139	138	137	136	135	134	133	132	131	130	129	128	127	126	125	124	123	122	121	120	119	118	117	116	115	114	113	112	111	110	109	108	107	106	105	104	103	102	101	100	99	98	97	96	95	94	93	92	91	90	89	88	87	86	85	84	83	82	81	80	79	78	77	76	75	74	73	72	71	70	69	68	67	66	65	64	63	62	61	60	59	58	57	56	55	54	53	52	51	50	49	48	47	46	45	44	43	42	41	40	39	38	37	36	35	34	33	32	31	30	29	28	27	26	25	24	23	22	21	20	19	18	17	16	15	14	13	12	11	10	9	8	7	6	5	4	3	2	1	0	-1	-2	-3	-4	-5	-6	-7	-8	-9	-10	-11	-12	-13	-14	-15	-16	-17	-18	-19	-20	-21	-22	-23	-24	-25	-26	-27	-28	-29	-30	-31	-32	-33	-34	-35	-36	-37	-38	-39	-40	-41	-42	-43	-44	-45	-46	-47	-48	-49	-50	-51	-52	-53	-54	-55	-56	-57	-58	-59	-60	-61	-62	-63	-64	-65	-66	-67	-68	-69	-70	-71	-72	-73	-74	-75	-76	-77	-78	-79	-80	-81	-82	-83	-84	-85	-86	-87	-88	-89	-90	-91	-92	-93	-94	-95	-96	-97	-98	-99	-100
-------	-----	-----	-----	-----	-----	-----	-----	-----	-----	-----	-----	-----	-----	-----	-----	-----	-----	-----	-----	-----	-----	-----	-----	-----	-----	-----	-----	-----	-----	-----	-----	-----	-----	-----	-----	-----	-----	-----	-----	-----	-----	-----	-----	-----	-----	-----	-----	-----	-----	-----	-----	-----	-----	-----	-----	-----	-----	-----	-----	-----	-----	-----	-----	-----	-----	-----	-----	-----	-----	-----	-----	-----	-----	-----	-----	-----	-----	-----	-----	-----	-----	-----	-----	-----	-----	-----	-----	-----	-----	-----	-----	-----	-----	-----	-----	-----	-----	-----	-----	-----	-----	-----	-----	-----	-----	-----	-----	-----	-----	-----	-----	-----	-----	-----	-----	-----	-----	-----	-----	-----	-----	-----	-----	-----	-----	-----	-----	-----	-----	-----	-----	-----	-----	-----	-----	-----	-----	-----	-----	-----	-----	-----	-----	-----	-----	-----	-----	-----	-----	-----	-----	-----	-----	-----	-----	-----	-----	-----	-----	-----	-----	-----	-----	-----	-----	-----	-----	-----	-----	-----	-----	-----	-----	-----	-----	-----	-----	-----	-----	-----	-----	-----	-----	-----	-----	-----	-----	-----	-----	-----	-----	-----	-----	-----	-----	-----	-----	-----	-----	-----	-----	-----	-----	-----	-----	-----	-----	-----	-----	-----	-----	-----	-----	-----	-----	-----	-----	-----	-----	-----	-----	-----	-----	-----	-----	-----	-----	-----	-----	-----	-----	-----	-----	-----	-----	-----	-----	-----	-----	-----	-----	-----	-----	-----	-----	-----	-----	-----	-----	-----	-----	-----	-----	-----	-----	-----	-----	-----	-----	-----	-----	-----	-----	-----	-----	-----	-----	-----	-----	-----	-----	-----	-----	-----	-----	-----	-----	-----	-----	-----	-----	-----	-----	-----	-----	-----	-----	-----	-----	-----	-----	-----	-----	-----	-----	-----	-----	-----	-----	-----	-----	-----	-----	-----	-----	-----	-----	-----	-----	-----	-----	-----	-----	-----	-----	-----	-----	-----	-----	-----	-----	-----	-----	-----	-----	-----	-----	-----	-----	-----	-----	-----	-----	-----	-----	-----	-----	----	----	----	----	----	----	----	----	----	----	----	----	----	----	----	----	----	----	----	----	----	----	----	----	----	----	----	----	----	----	----	----	----	----	----	----	----	----	----	----	----	----	----	----	----	----	----	----	----	----	----	----	----	----	----	----	----	----	----	----	----	----	----	----	----	----	----	----	----	----	----	----	----	----	----	----	----	----	----	----	----	----	----	----	----	----	----	----	----	----	---	---	---	---	---	---	---	---	---	---	----	----	----	----	----	----	----	----	----	-----	-----	-----	-----	-----	-----	-----	-----	-----	-----	-----	-----	-----	-----	-----	-----	-----	-----	-----	-----	-----	-----	-----	-----	-----	-----	-----	-----	-----	-----	-----	-----	-----	-----	-----	-----	-----	-----	-----	-----	-----	-----	-----	-----	-----	-----	-----	-----	-----	-----	-----	-----	-----	-----	-----	-----	-----	-----	-----	-----	-----	-----	-----	-----	-----	-----	-----	-----	-----	-----	-----	-----	-----	-----	-----	-----	-----	-----	-----	-----	-----	-----	-----	-----	-----	-----	-----	-----	-----	-----	------



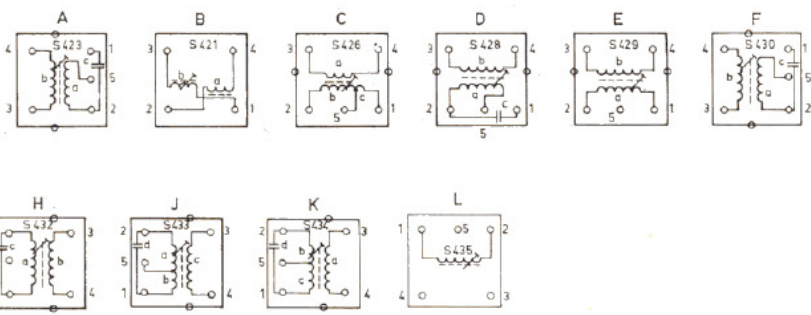
I : FM-UKW
 II : MW-MG-PO-OM
 III : LW-LG-GO-OL

- 0.125 W / 5%
 - 0.25 W / 5-10%
 - 0.5 W / 1-2%
 - 0.5 W / 5-10%
 - 1 W / 5-10%
 - 2 W / 5%
 - 5.5 W / 5-10%
 - 10 W / 5%
 - 0.4-1.8 W / 0.5%
- Keramisch / 500V
 - Keramisch / 700V
 - "Pin up" / 500V
 - Schijf
 - Styroflex / 500V
 - Polyester / 400V
 - Flat-foil polyester
 - Papier / 1000V

TS 401 = 405



TS 406 = 407d



TRA 2489

- 0.7 V
- 0.6 V
- 3.4 V
- 2.7 V
- 2.8 V
- 0.2 V
- 0 V
- 2.9 V
- 0.2 V

